

# Rohloff Betonsteinwerk GmbH

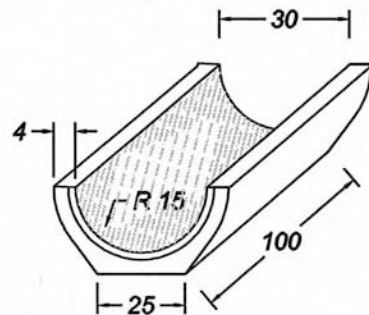
37619 Bodenwerder, Hamelner Straße 76

Telefon: 05533 97130 Fax: 971322

Internet: <http://www.rohloff.com>

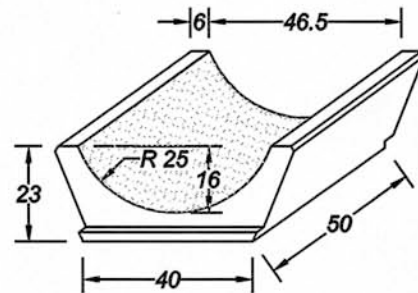


## Lieferprogramm Oberflächenentwässerung



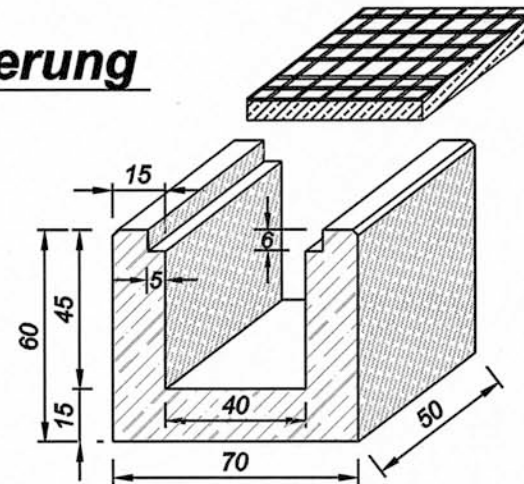
**Halbschale 30 cm**

Gewicht a Stück : ca. 65 kg



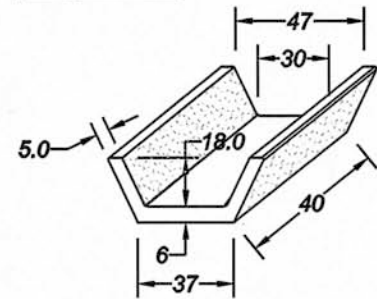
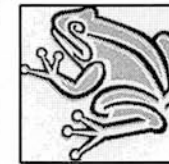
**Drittelschale 50 cm**

Gewicht a Stück : ca. 72 kg



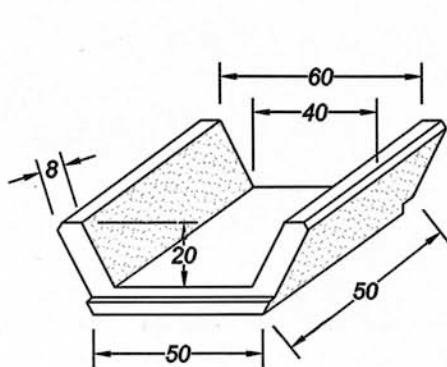
**U-Kanal oder Krötentunnel**

Gewicht a Stück: ca. 290 kg



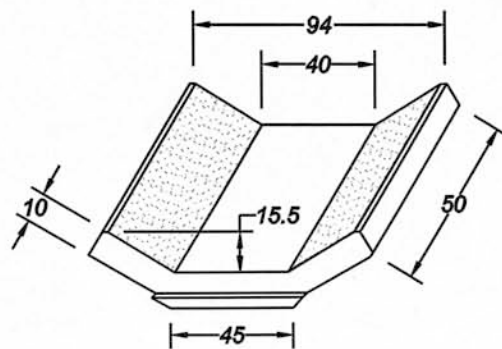
**Beton-Sohlschale 47x30x18 cm**

Neigung 2:1 - Gewicht a Stück: ca. 39 kg



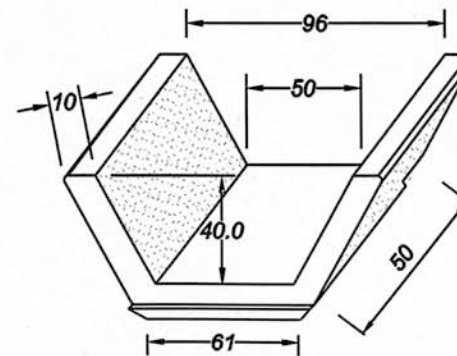
**Beton-Sohlschale 60x40x20cm**

Neigung 2:1 - Gewicht a Stück: ca. 82 kg



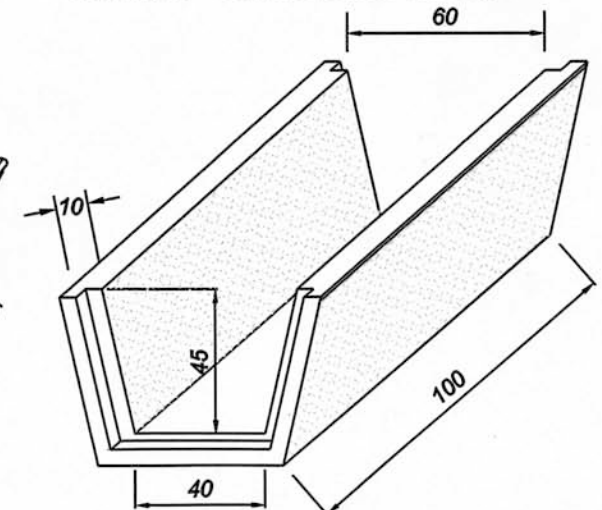
**Beton-Sohlschale 94x40x15cm**

Neigung 1:1,8 - Gewicht a Stück: ca. 121 kg



**Beton-Sohlschale 96x50x40cm**

Neigung 1:0,6 - Gewicht a Stück: ca. 178 kg



**Beton-Sohlschale 60x40x45cm**

Neigung 1:0,2 - Gewicht a Stück: ca. 345 kg